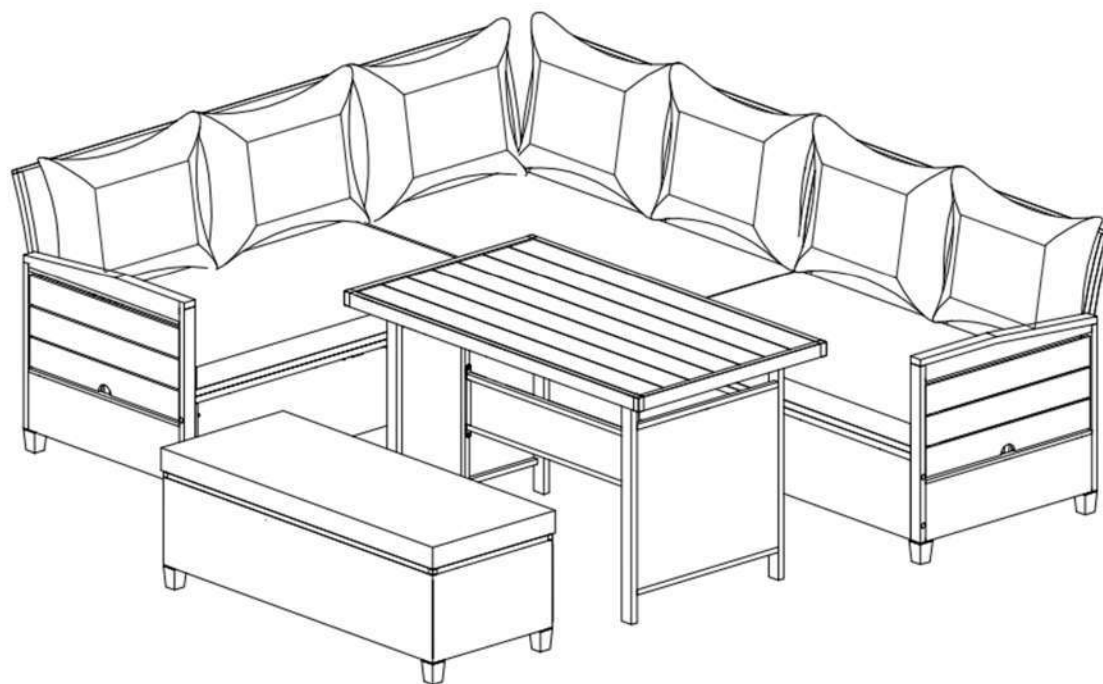


TAGULA

MGS-370713



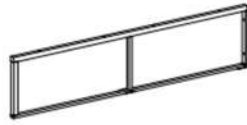
1/3:

A



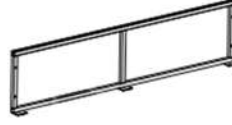
(2x)

B



(1x)

C



(2x)

D



(2x)

E



(1x)

F



(2x)

G



(1x)

1



M6x55mm (26x)

2



M6x40mm (38x)

3



M6x30mm (34x)

4



M6x20mm (16x)

5



M6x16x2mm (114x)

6

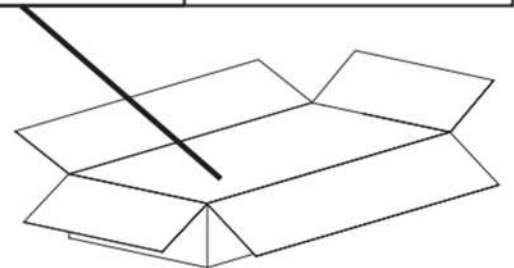







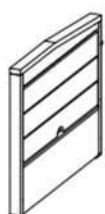

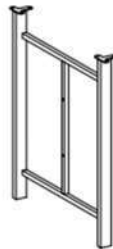



(24x)

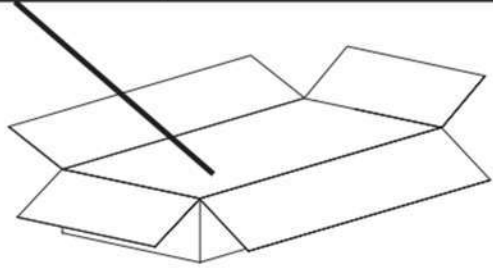
7



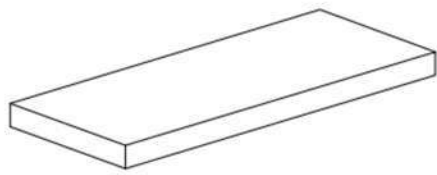
M4
(6x)



<p>H</p>  <p>(2x)</p>	<p>I</p>  <p>(1x)</p>	<p>J</p>  <p>(1x)</p>	<p>K</p>  <p>(3x)</p>
<p>L</p>  <p>(1x)</p>	<p>M</p>  <p>(1x)</p>	<p>N</p>  <p>(1x)</p>	<p>P</p>  <p>(1x)</p>
<p>Q</p>  <p>(1x)</p>	<p>R</p>  <p>(1x)</p>	<p>S</p>  <p>(1x)</p>	

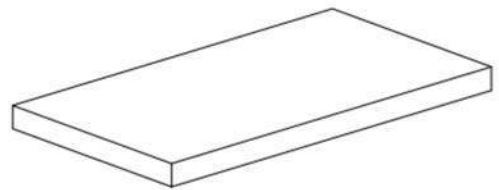


T



(1x)

U

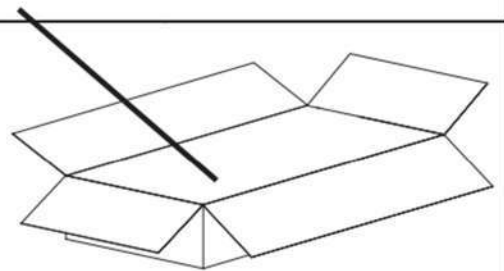


(3x)

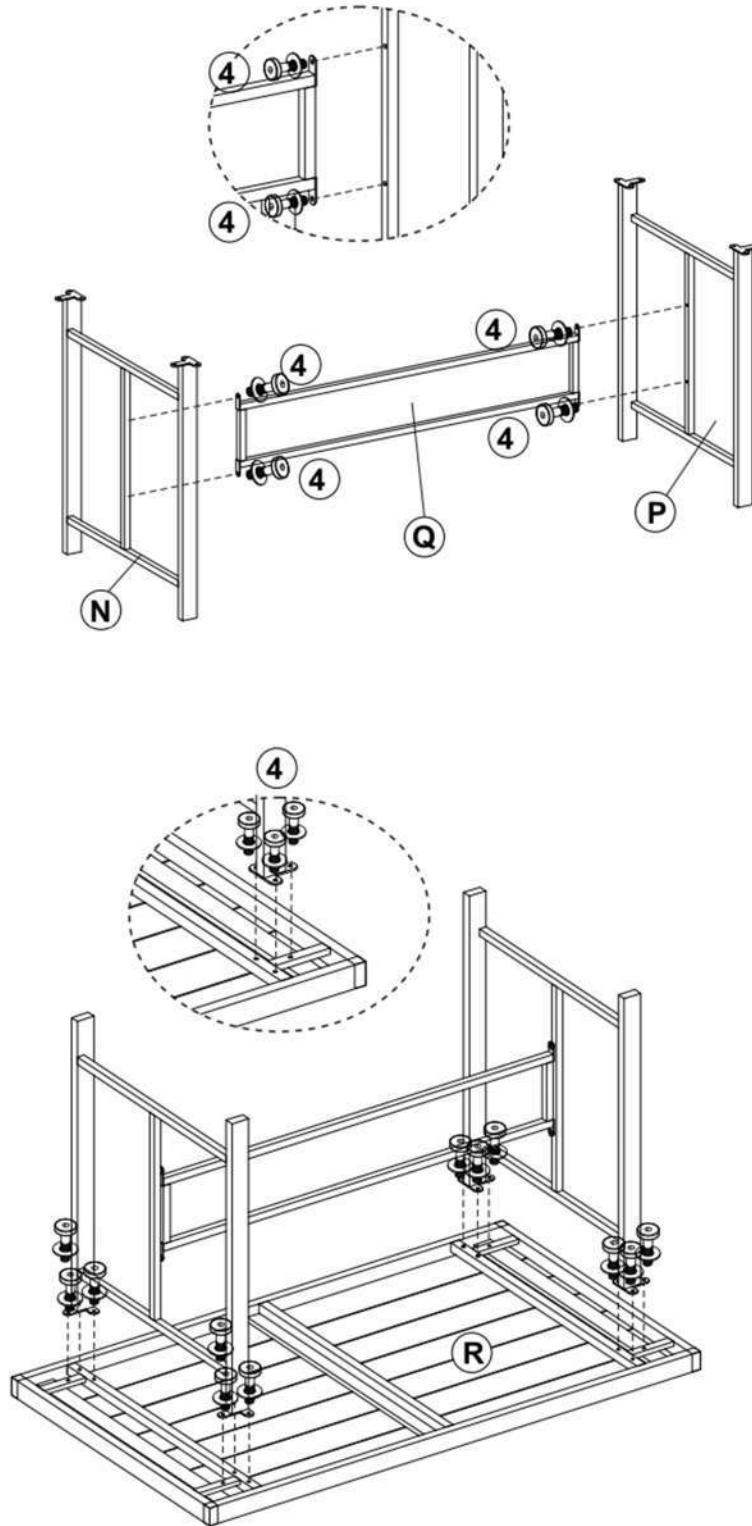
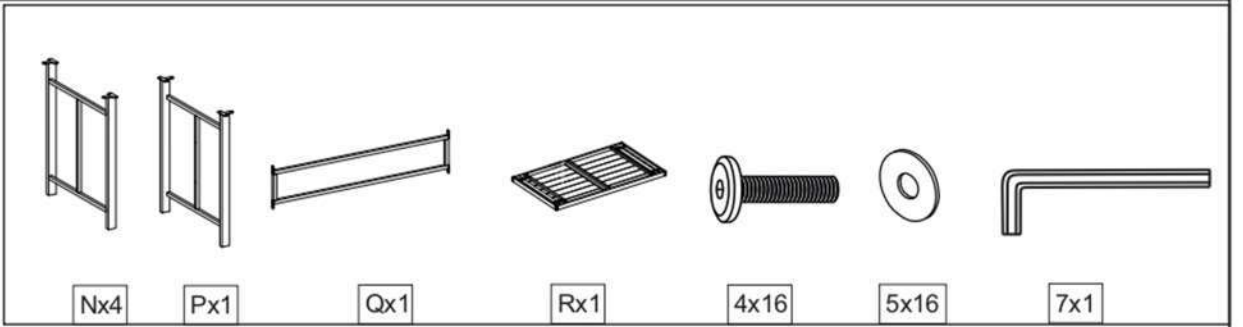
V



(7x)



1



2



Cx2



Dx2



Ex1



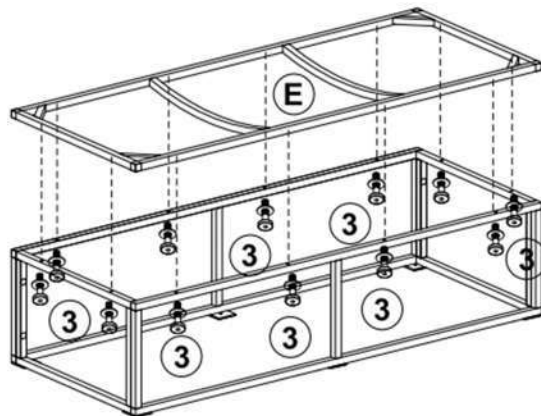
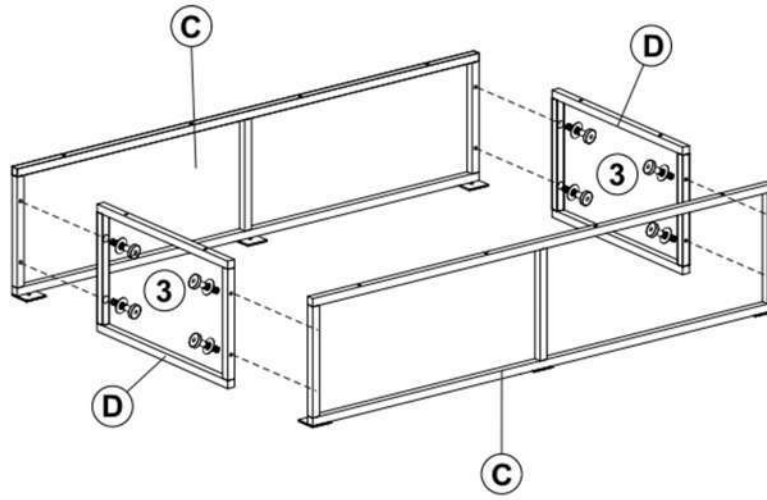
3x20



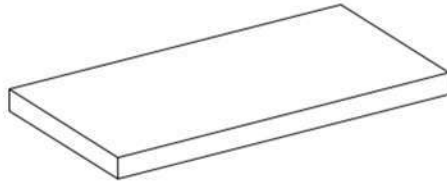
5x20



7x1



3



Tx1



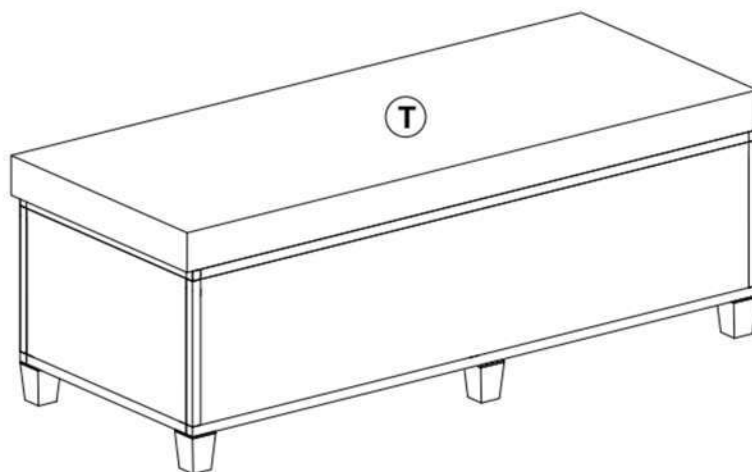
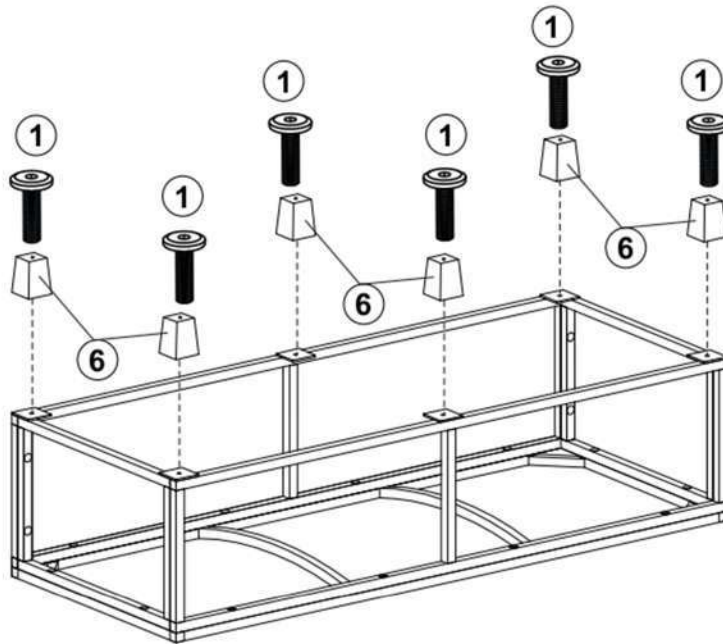
1x6



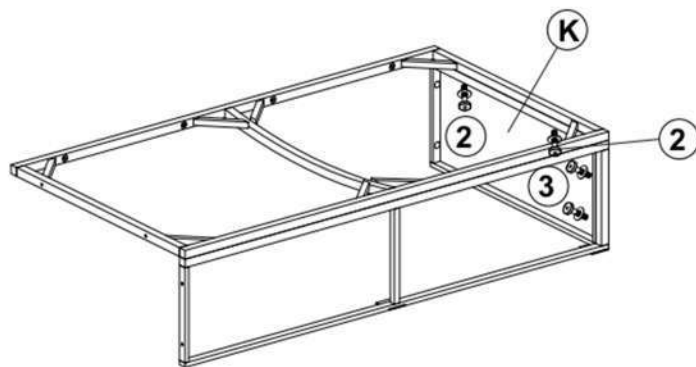
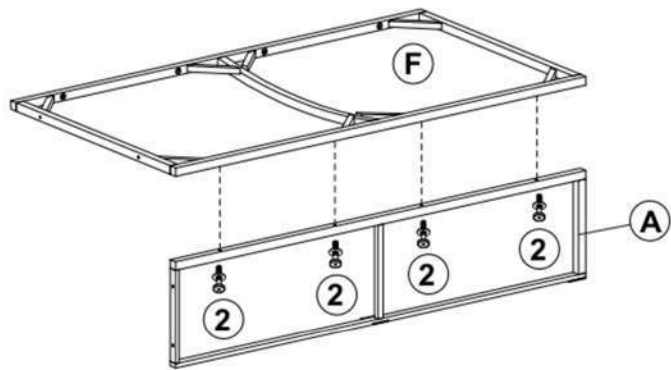
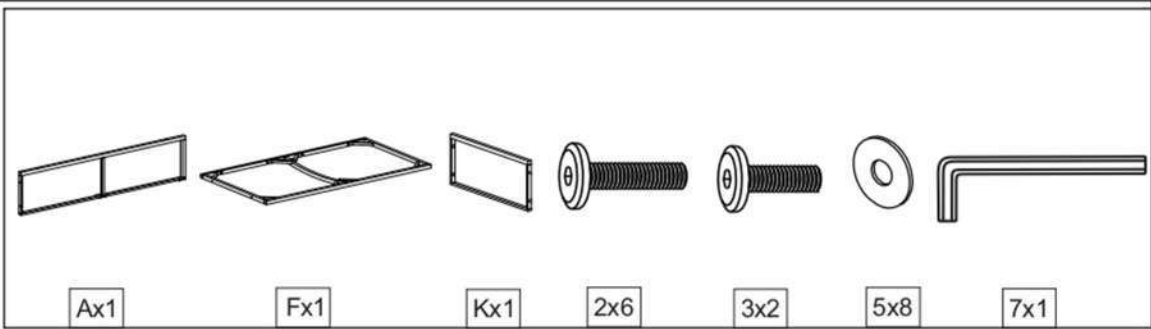
6x6



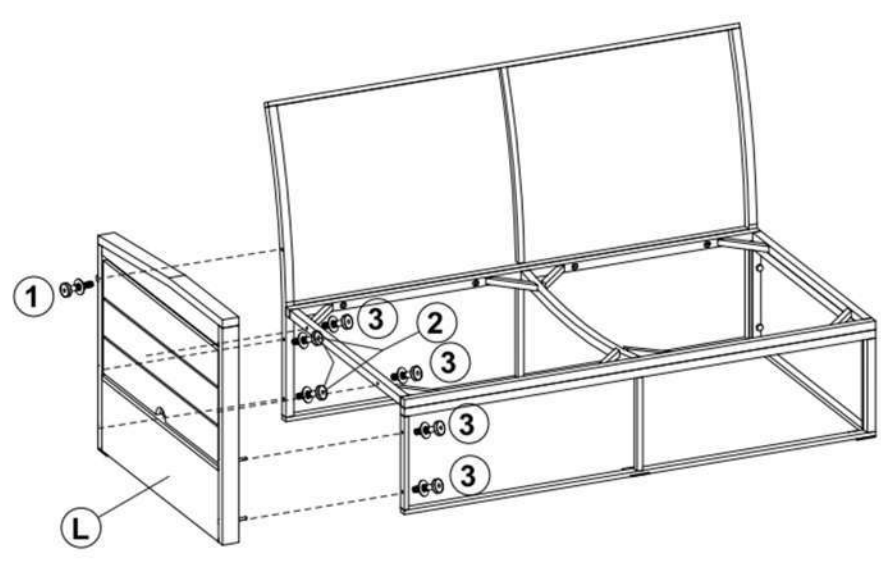
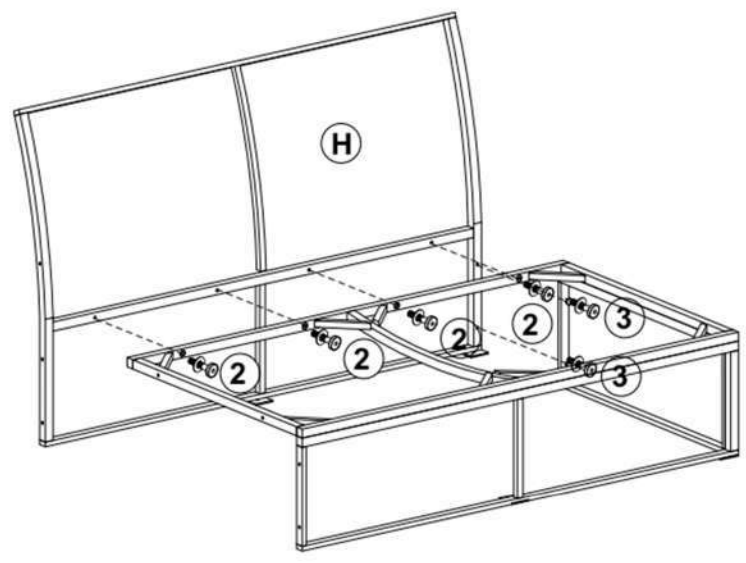
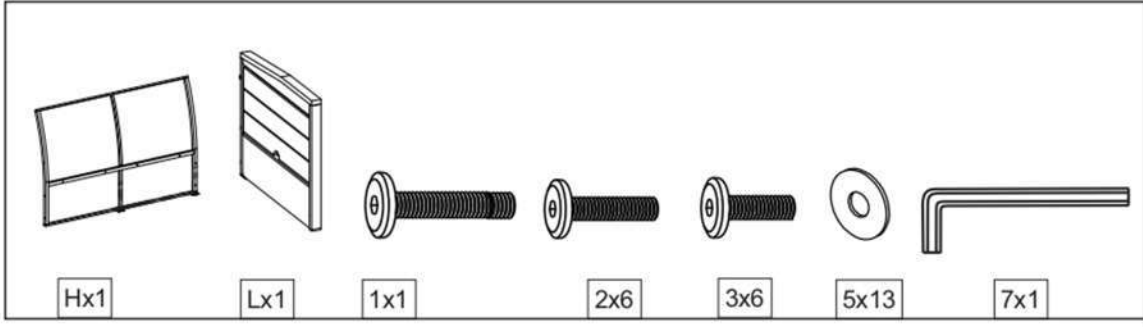
7x1



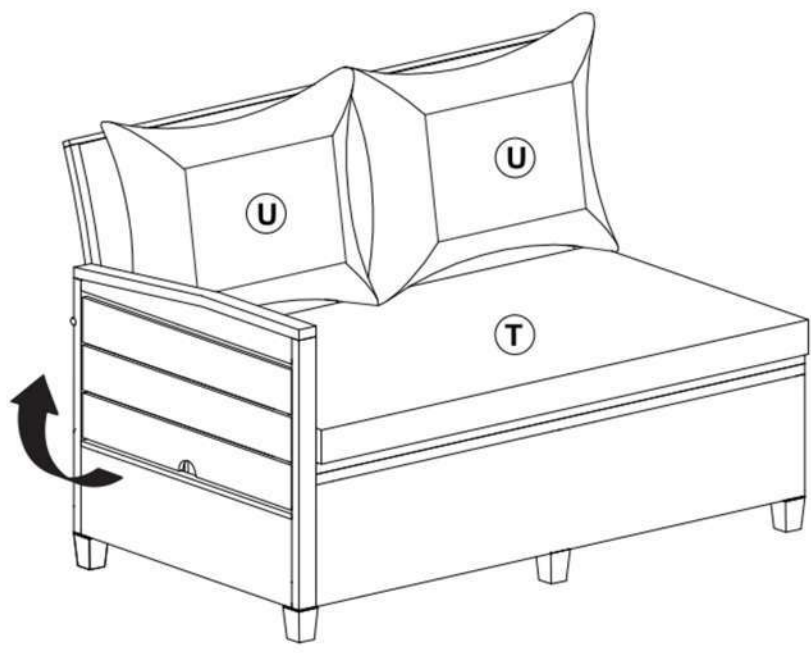
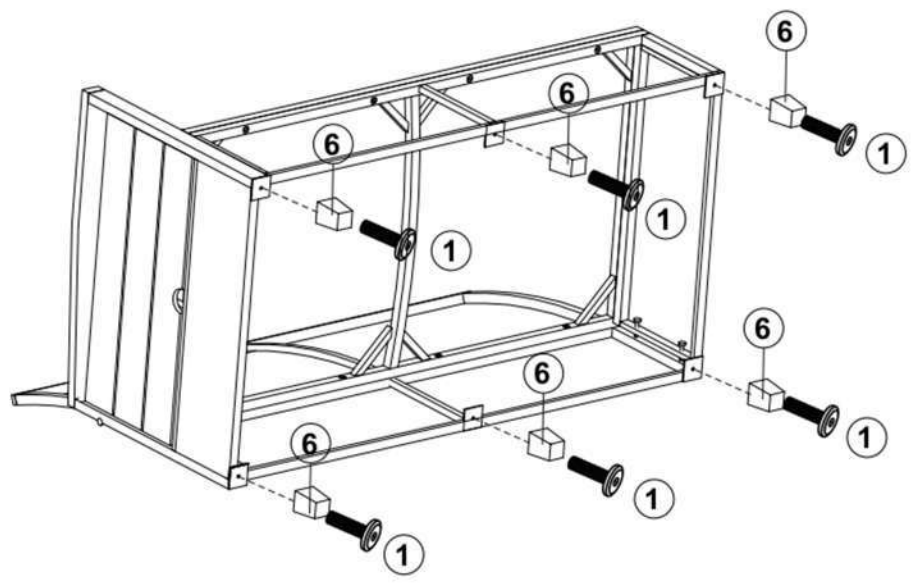
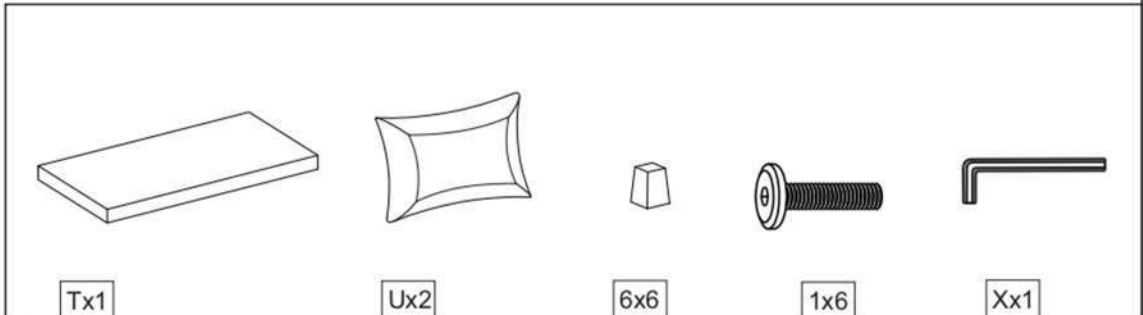
4



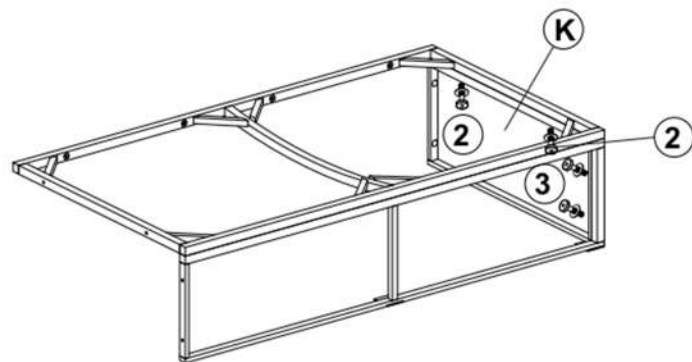
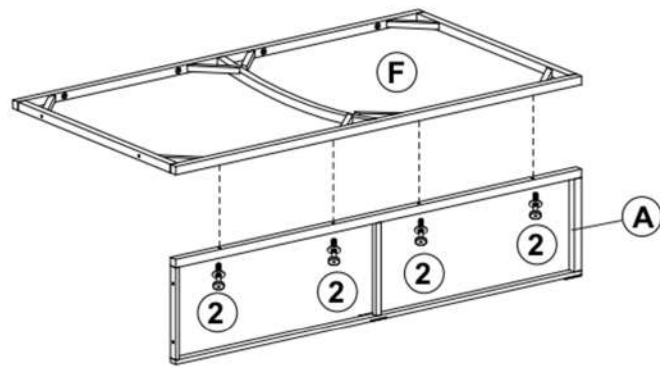
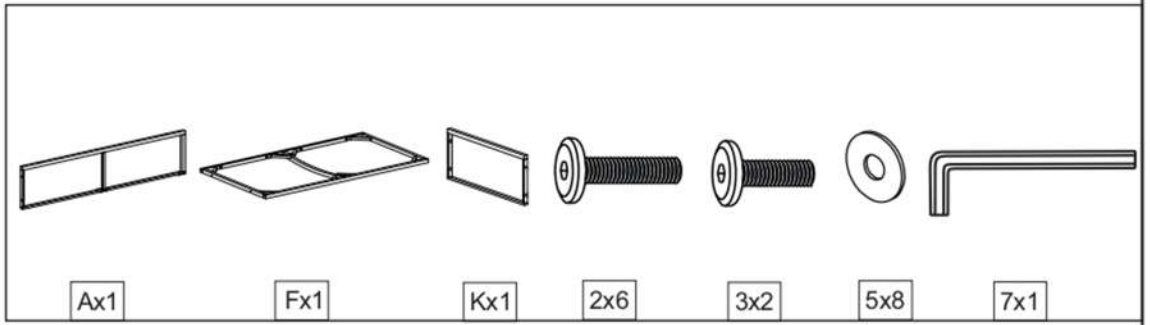
5



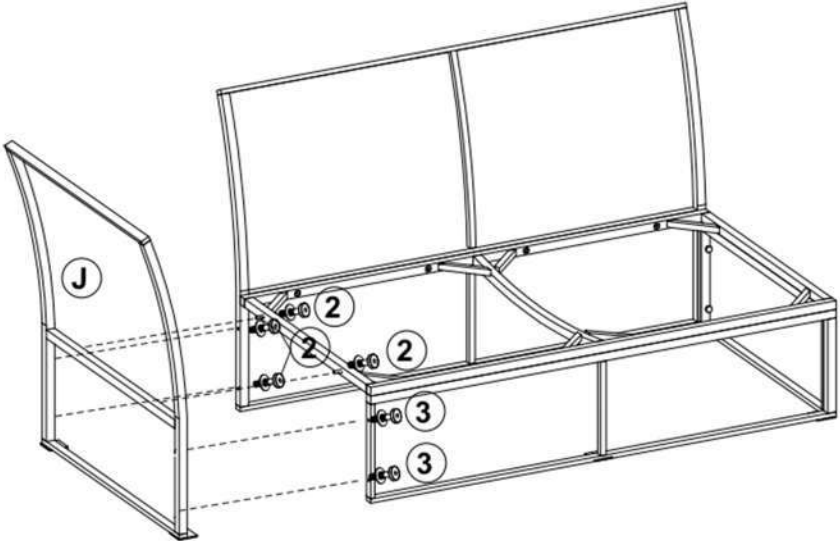
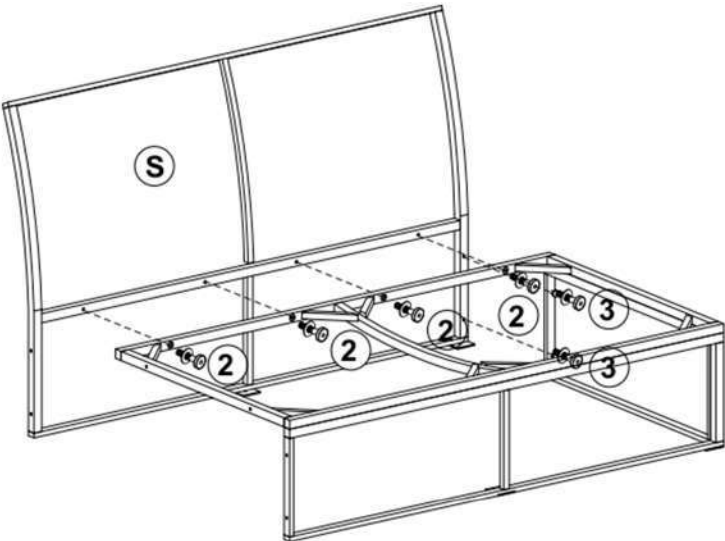
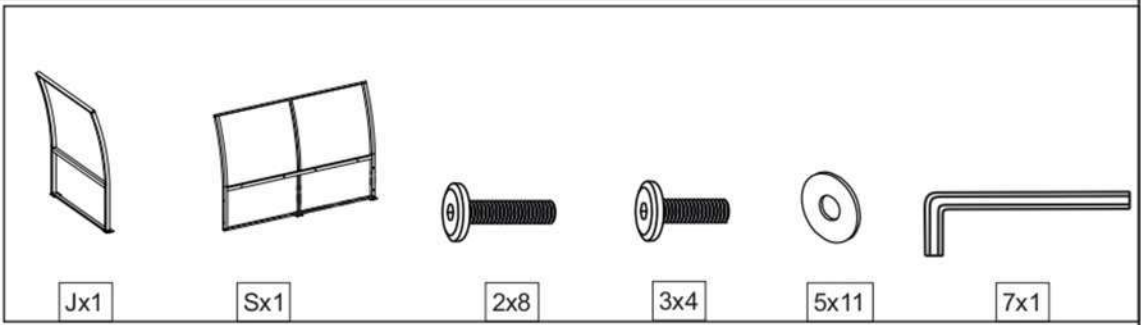
5



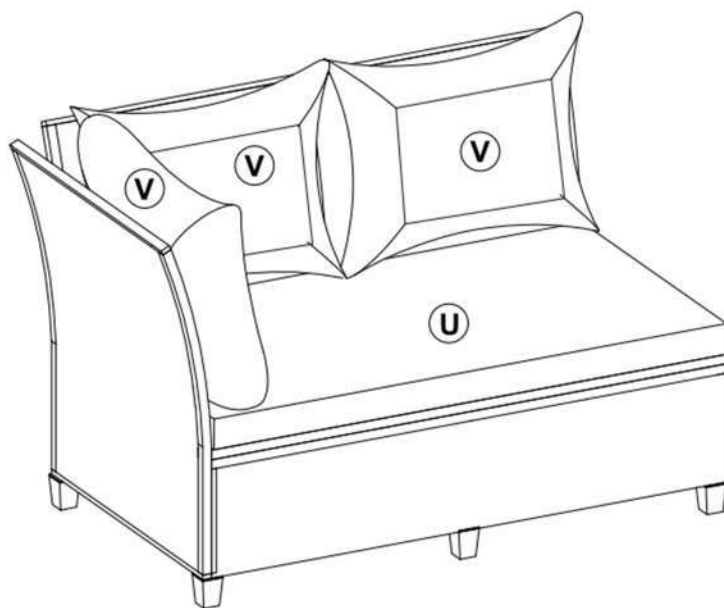
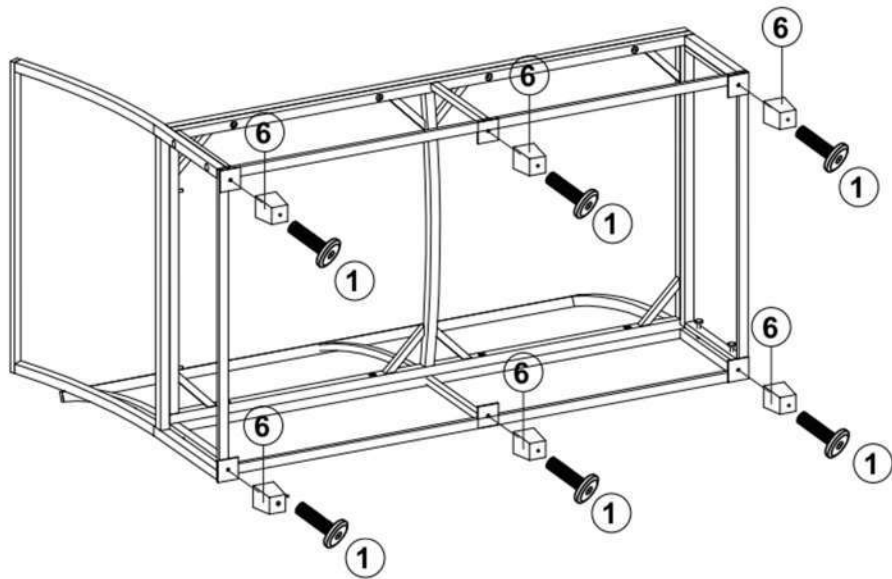
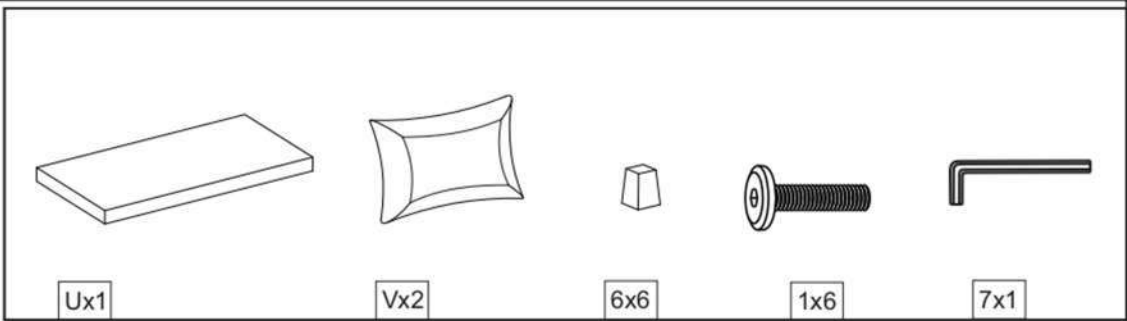
7



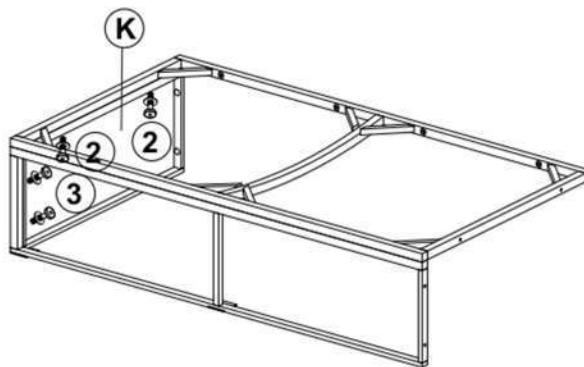
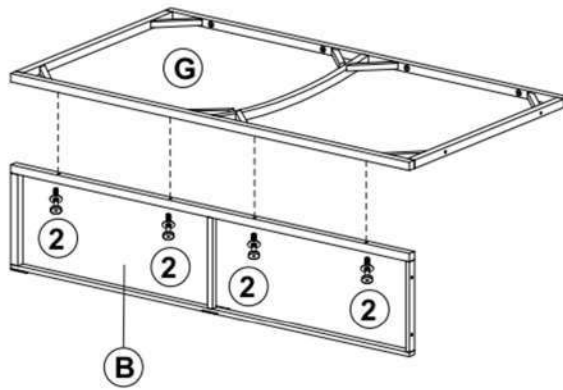
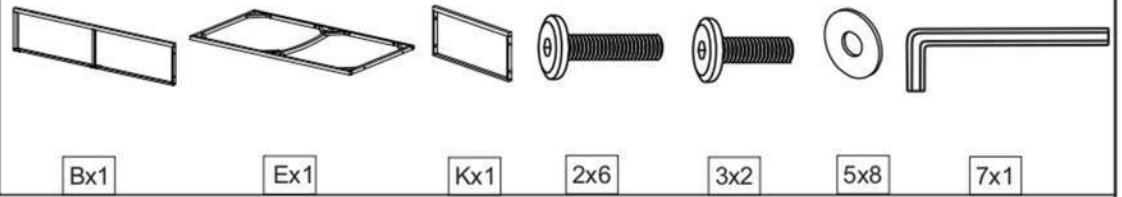
5



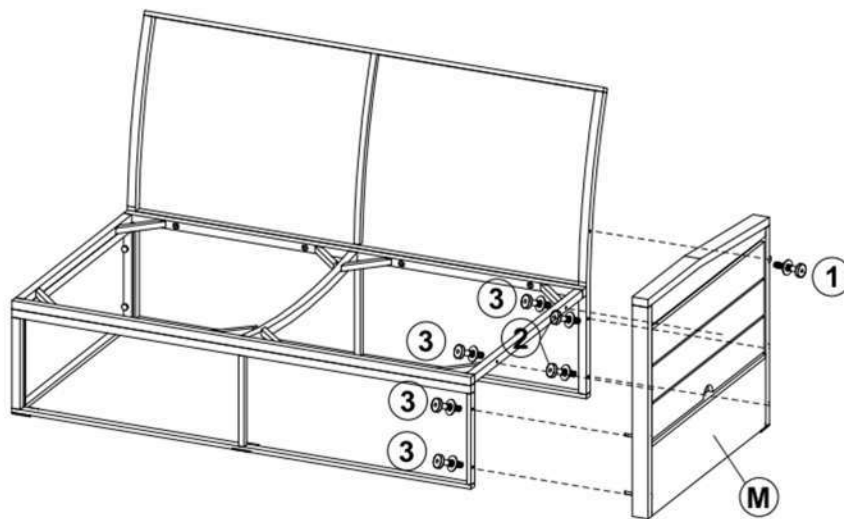
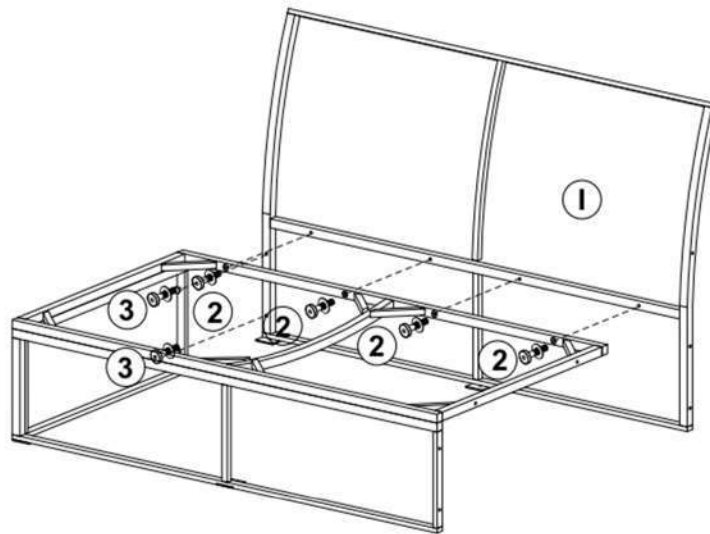
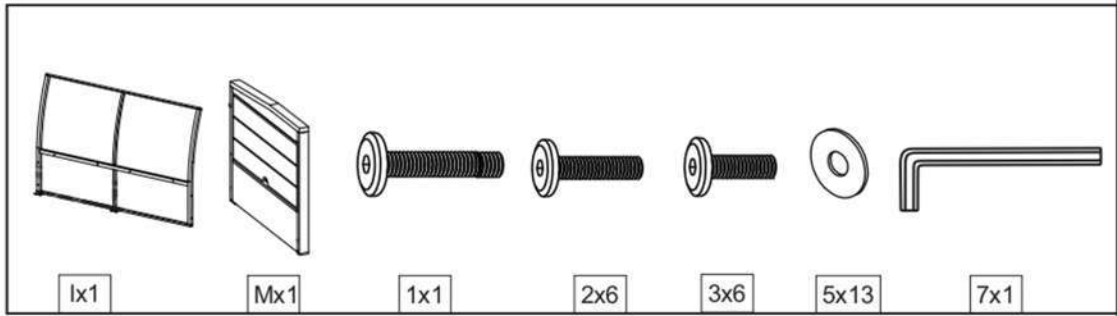
5



4



5



5

